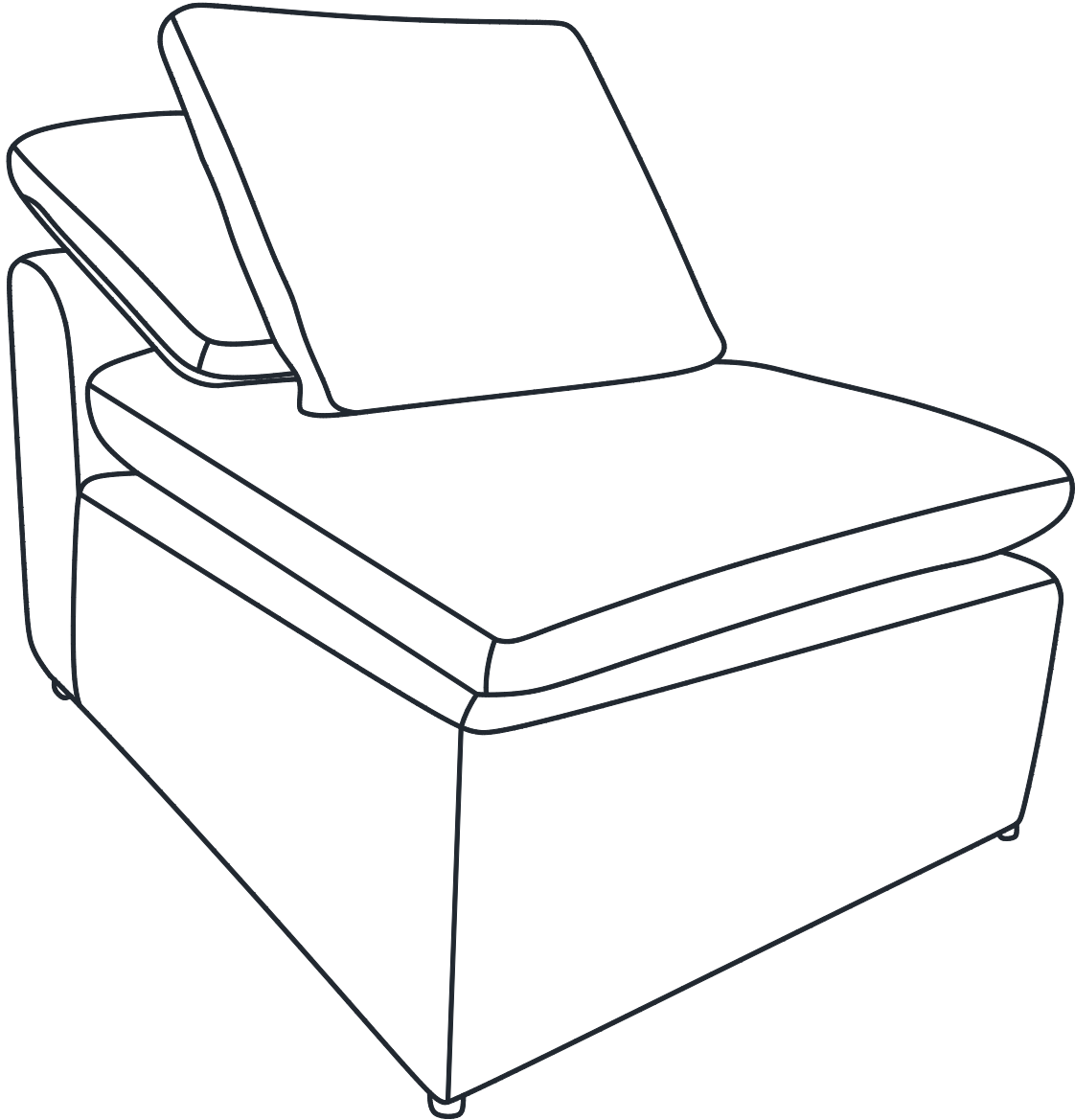


Cortney's Collection

ARMLESS CHAIR

3730296CC



CONTACT OUR CUSTOMER SERVICE DEPARTMENT WITH ANY QUESTIONS:

- EMAIL: SUPPORT@CORTNEYS COLLECTION.COM
- REGISTER YOUR PRODUCT AT CORTNEYS COLLECTION.COM

B343730296CC00LB

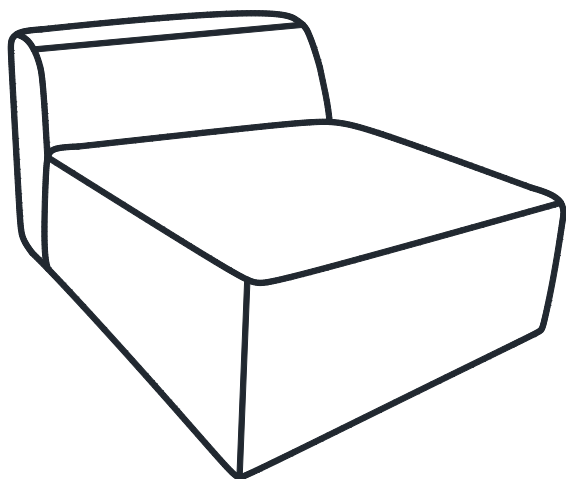
FOLLOW US:



BEFORE YOU START:

- OPEN YOUR ITEM IN THE AREA YOU PLAN TO KEEP IT FOR LESS HEAVY LIFTING
- IDENTIFY, SORT AND COUNT THE PARTS BEFORE BEGINNING THE ASSEMBLY
- READ THROUGH EACH STEP CAREFULLY AND FOLLOW THE PROPER ORDER

PART LIST



A - SEAT FRAME
QUANTITY: 1



B - SEAT CUSHION
QUANTITY: 1



C - BACK CUSHION
QUANTITY: 1



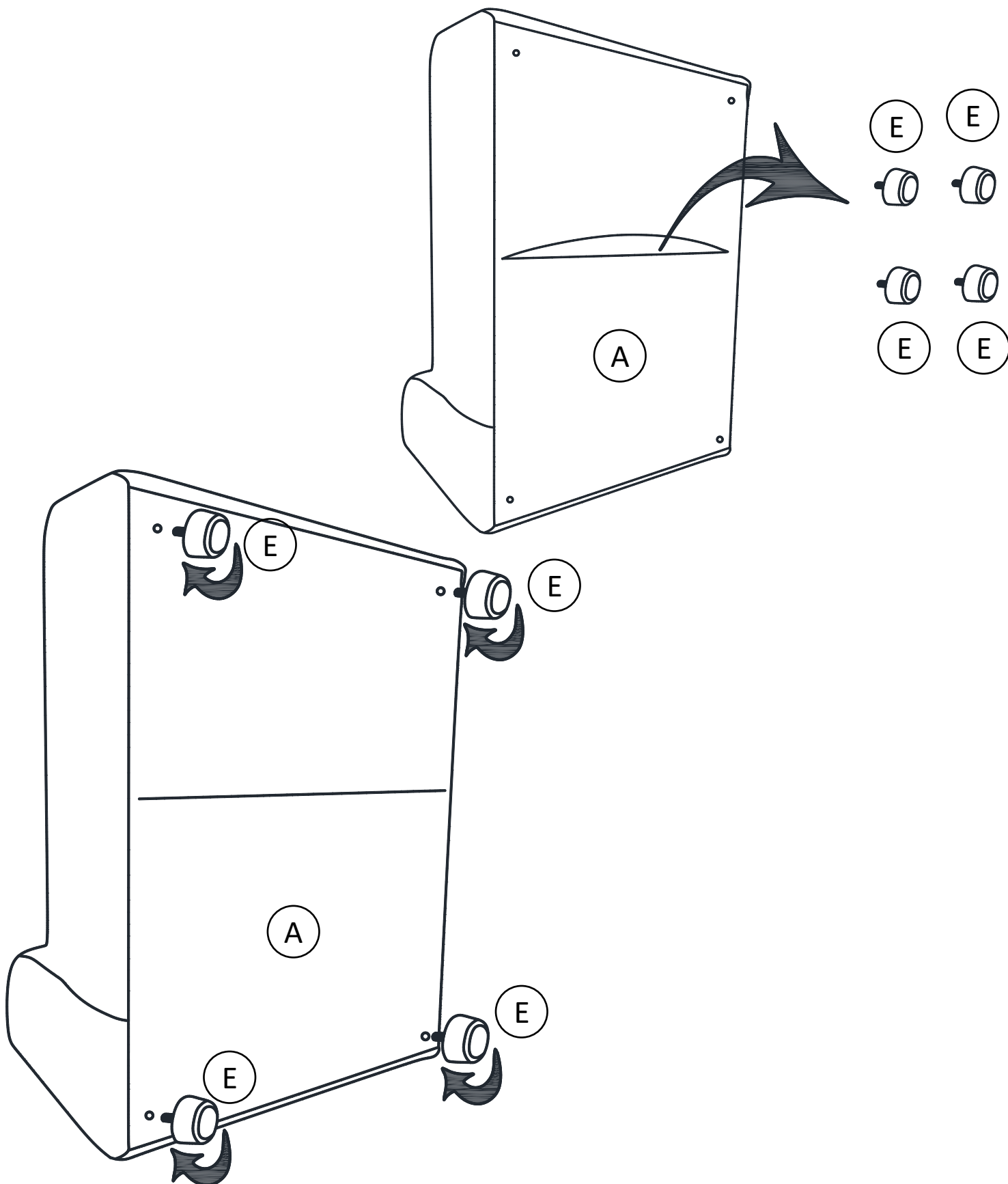
D - PILLOW
QUANTITY: 1



E - FOOT
QUANTITY: 4

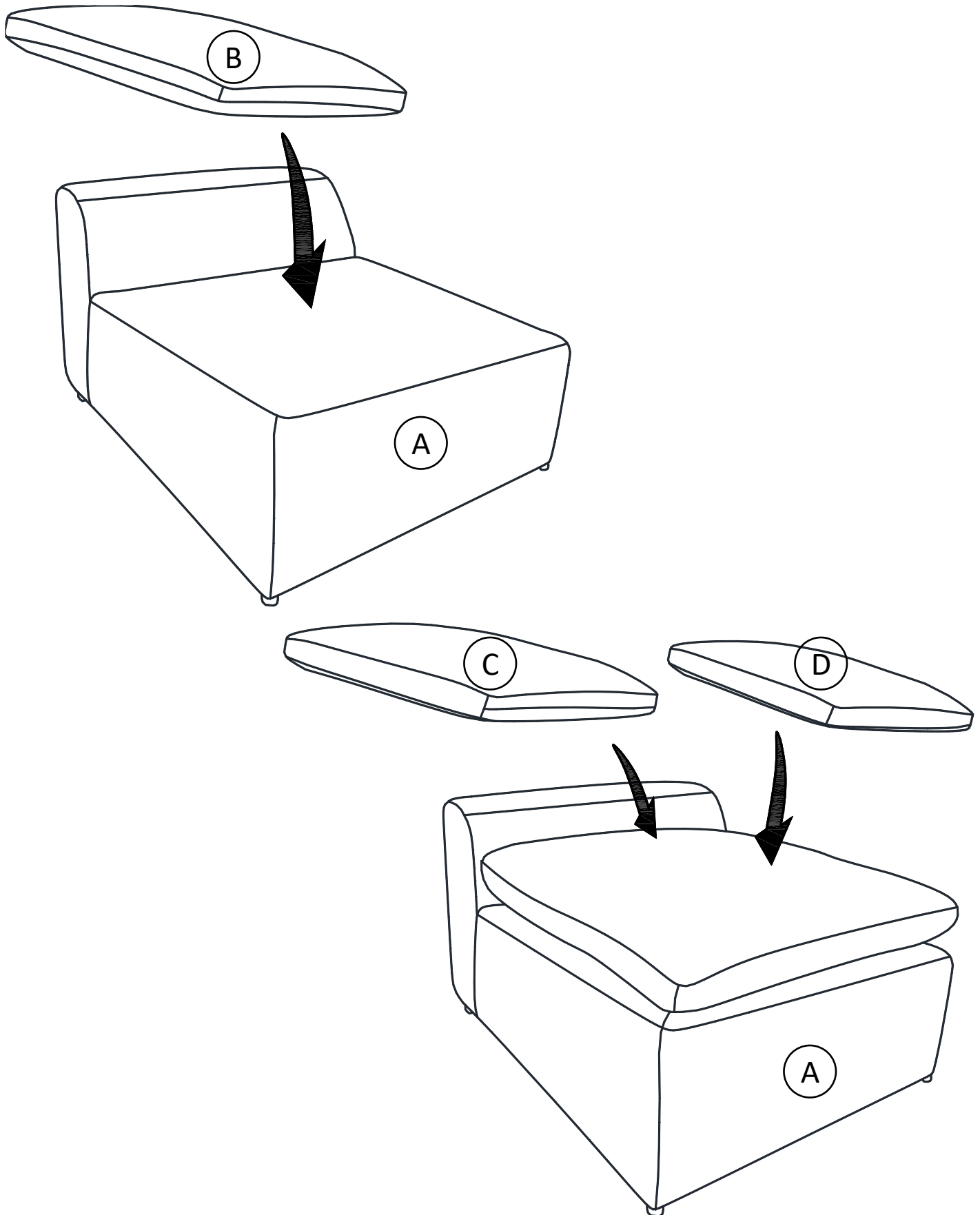
STEP 1

1. CAREFULLY UNPACK PARTS FROM STORAGE OF SEAT FRAME AND PLACE ON A CLEAN FLAT SURFACE.
2. PLACE SEAT FRAME (A) AS SHOWN BELOW, SECURE FOUR FEET (E) INTO PRE-DRILLED HOLES ON THE BOTTOM OF SEAT. PLEASE AVOID OVERTIGHTENING.



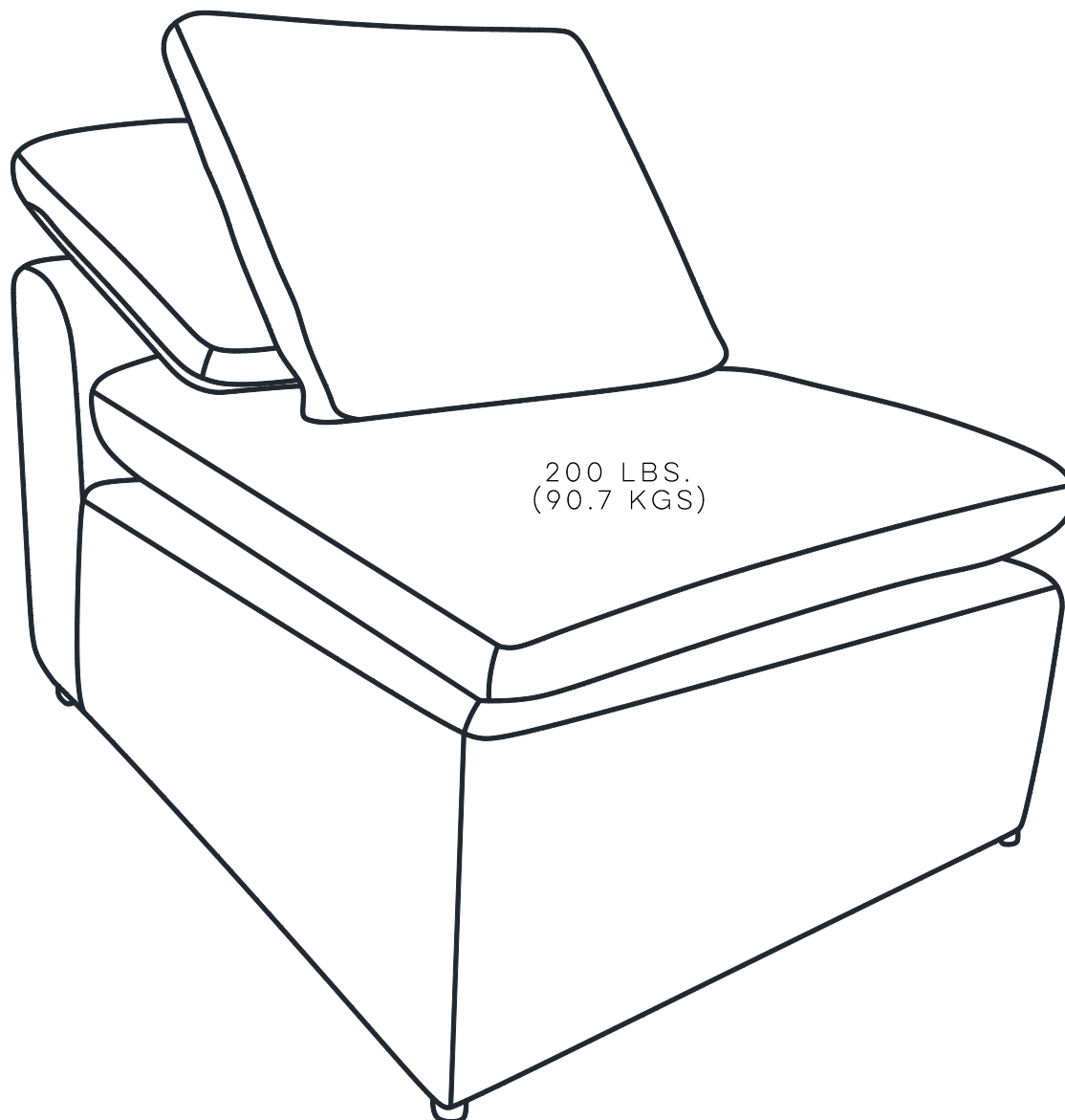
STEP 2

1. PLACE SEAT CUSHION (B) ONTO SEAT FRAME (A).
2. PLACE BACK CUSHION (C) ONTO SEAT FRAME (A).
3. PLACE PILLOW (D) ON SEAT FRAME (A).



MAXIMUM LOADS

THIS UNIT HAS BEEN DESIGNED TO SUPPORT THE MAXIMUM LOADS SHOWN. EXCEEDING THESE LOAD LIMITS COULD CAUSE SAGGING, INSTABILITY, PRODUCT COLLAPSE, AND/OR SERIOUS INJURY.



29-1/8"W X 37-3/8"D X 28-1/4"H

ASSEMBLY AND CARE INSTRUCTIONS:

- 2 ADULTS RECOMMENDED FOR ASSEMBLY OR MOVING THE PRODUCT
- NEVER PUSH, PULL, OR DRAG YOUR FURNITURE
- CLEAN THE PRODUCT WITH A SOFT DAMP CLOTH. DO NOT USE HARSH CHEMICALS OR ABRASIVE CLEANERS.

ESPAÑOL

CONTACTE CON NUESTRO DEPARTAMENTO DE ATENCIÓN AL CLIENTE PARA CUALQUIER CONSULTA

- CORREO ELECTRÓNICO: SUPPORT@CORTNEYS COLLECTION.COM
- REGISTRE SU PRODUCTO EN CORTNEYS COLLECTION.COM

PÁGINA 2

ANTES DE COMENZAR:

- ABRA SU ARTÍCULO EN EL ÁREA QUE PLANEAS MANTENERLO PARA LEVANTAR MENOS PESADO
- IDENTIFICAR, CLASIFICAR Y CONTAR LAS PIEZAS ANTES DE COMENZAR EL MONTAJE
- LEA DETENIDAMENTE CADA PASO Y SIGA EL ORDEN ADECUADO

LISTA DE

- A. ESTRUCTURA DEL ASIENTO
- B. COJÍN DE ASIENTO
- C. COJÍN RESPALDO
- D. COJÍN
- E. PIE

PÁGINA 3

PASO 1

1. DESEMPAQUE CUIDADOSAMENTE LAS PIEZAS DEL ALMACENAMIENTO DE LA ESTRUCTURA DEL ASIENTO Y COLOQUE SOBRE UNA SUPERFICIE LIMPIA Y PLANA.
2. COLOQUE LA ESTRUCTURA DEL ASIENTO (A) COMO SE MUESTRA A CONTINUACIÓN, ASEGURE CUATRO PIES € EN LOS AGUJEROS PRETALADRADOS EN LA PARTE INFERIOR DEL ASIENTO.
POR FAVOR EVITE APRIETAR EN EXCESO.

PÁGINA 4

PASO 2

1. COLOQUE EL COJÍN DEL ASIENTO (B) SOBRE LA ESTRUCTURA DEL ASIENTO (A).
2. COLOQUE EL COJÍN DEL RESPALDO (C) SOBRE LA ESTRUCTURA DEL ASIENTO (A).
3. COLOQUE LA ALMOHADA (D) EN LA ARMADURA DEL ASIENTO (A).

PÁGINA 5

CARGA MÁXIMA

ESTA UNIDAD HA SIDO DISEÑADA PARA SOPORTAR LAS CARGAS MÁXIMAS QUE SE MUESTRAN.

EXCEDER ESTOS LÍMITES DE CARGA PUEDE CAUSAR HUNDIMIENTO, INESTABILIDAD, COLAPSO DEL PRODUCTO Y/O LESIONES GRAVES.

INSTRUCCIONES DE MONTAJE Y CUIDADO:

- SE RECOMIENDA 2 ADULTOS PARA EL MONTAJE O TRASLADO DEL PRODUCTO
- NUNCA EMPUJE, JALE O ARRASTRE SUS MUEBLES
- LIMPIAR EL PRODUCTO CON UN PAÑO SUAVE HÚMEDO. NO UTILICE PRODUCTOS QUÍMICOS ADHESIVOS NI LIMPIADORES ABRASIVOS.

FRANÇAIS

CONTACTEZ NOTRE SERVICE CLIENTÈLE POUR TOUTE QUESTION

- COURRIEL : SUPPORT@CORTNEYSCOLLECTION.COM
- ENREGISTREZ VOTRE PRODUIT SUR CORTNEYSCOLLECTION.COM

PAGE 2

AVANT DE COMMENCER:

- OUVREZ VOTRE ARTICLE DANS LA ZONE QUE VOUS PRÉVOYEZ DE LE GARDER POUR UN LEVAGE MOINS LOURD
- IDENTIFIER, TRIER ET COMPTER LES PIÈCES AVANT DE COMMENCER L'ASSEMBLAGE
- LISEZ ATTENTIVEMENT CHAQUE ÉTAPE ET SUIVEZ LE BON ORDRE

LISTE DES PIÈCES

- A. CADRE DE SIÈGE
- B. COUSSIN DE SIÈGE
- C. COUSSIN DE DOSSIER
- D. COUSSIN
- E. PIED

PAGE 3

ÉTAPE 1

1. DÉBALLEZ SOIGNEUSEMENT LES PIÈCES DU STOCKAGE DU CADRE DU SIÈGE ET PLACEZ-LES SUR UNE SURFACE PLANE ET PROPRE.
2. PLACEZ LE CADRE DU SIÈGE (A) COMME ILLUSTRÉ CI-DESSOUS, FIXEZ QUATRE PIEDS (E) DANS LES TROUS PRÉPERÇÉS AU BAS DU SIÈGE. VEUILLEZ ÉVITER DE TROP SERRER.

PAGE 4

ÉTAPE 2

1. PLACEZ LE COUSSIN DU SIÈGE (B) SUR LE CADRE DU SIÈGE (A).
2. PLACEZ LE COUSSIN DE DOSSIER (C) SUR LE CADRE DU SIÈGE (A).
3. PLACEZ LE COUSSIN (D) SUR LE CADRE DU SIÈGE (A).

PAGE 5

CHARGES MAXIMALES

CET APPAREIL A ÉTÉ CONÇU POUR SUPPORTER LES CHARGES MAXIMALES INDIQUÉES.

LE DÉPASSEMENT DE CES LIMITES DE CHARGE PEUT PROVOQUER UN AFFÂCHEMENT, UNE INSTABILITÉ, UN EFFONDREMENT DU PRODUIT ET/OU DES BLESSURES GRAVES.

INSTRUCTIONS DE MONTAGE ET D'ENTRETIEN:

- 2 ADULTES RECOMMANDÉS POUR LE MONTAGE OU LE DÉPLACEMENT DU PRODUIT
- NE JAMAIS POUSSER, TIRER OU TRAÎNER VOS MEUBLES
- NETTOYEZ LE PRODUIT AVEC UN CHIFFON DOUX ET HUMIDE. NE PAS UTILISER DE PRODUITS CHIMIQUES FORTS OU DE NETTOYANTS ABRASIFS.